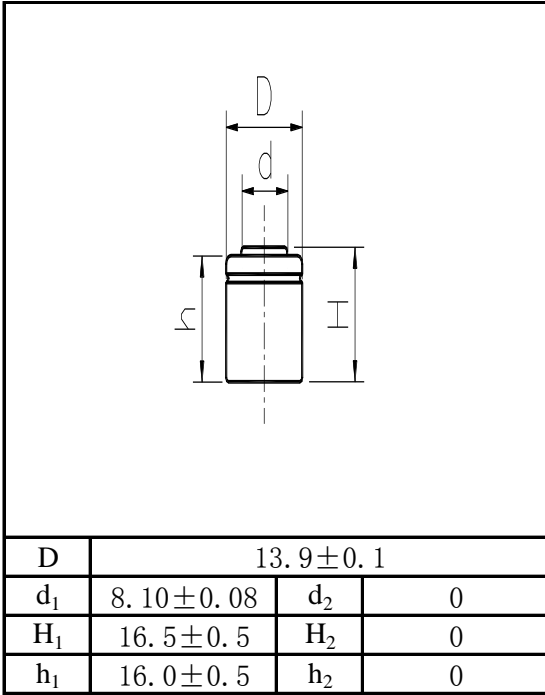


MODEL No: ESP300AAH

Description: 300 mAh SIZE NI-MH AA



Specification

Nominal Capacity 额定容量		300 mAh	
Nominal Voltage 额定电压		1.2 V	
Charge current 充电电流	Standard 标准	30 mA	
	Quick 快充	90 mA	
	Fast 急充	300 mA	
Charge time 充电时间	Standard 标准	14~16 Hrs	
	Quick 快充	4.0 Hrs	
	Fast 急充	1.2 Hrs	
Ambient Temperature 使用温度	Charge 充电	Standard 标准	0°C~45°C
		Quick 快充	10°C~45°C
	Discharge 放电	Fast 急充	10°C~45°C
		Storage 储存	-30°C~60°C
Internal Impedance(mΩ) (After Charge) 充电后内阻		≤ 47	
Weight 重量		7.5 g	

